



# 立水栓ユニット レヴウッドタイプ

(地中配管仕様)

## 取付・取扱説明書

このたびは、日本興業の立水栓ユニットをお買い上げいただきありがとうございます。  
末永くご愛用いただくために、この「取付・取扱説明書」をよくお読みいただき正しい施工とご使用をお願いします。

### 組立の前に

- 設置場所に寸法的に正しく収まるかどうか確認してください。
- 梱包明細書に記載の部材、部品がすべて揃っているかどうか確認してください。
- 製品の組立は、必ずこの「取付・取扱説明書」にしたがってください。
- この「取付・取扱説明書」は、大切に保管してください。

### 使用上のご注意

#### ■警告及び注意表示

	警告	この表示を無視して誤った取り扱いをすると、人体に多大な損傷を負う可能性が想定される内容を示しています。
	注意	この表示を無視して誤った取り扱いをすると、人が障害を負う可能性又は物的損害のみの発生が想定される内容を示しています。

#### ■絵記号の意味

	禁止	この記号は禁止の行為を告げるものです。指示内容をよく読み禁止されている事項は絶対に行わないでください。
	厳守	この記号は必ず行っていただきたい行為を告げるものです。指示内容をよく読み必ず実施してください。
	注意	この記号は注意（警告を含む）を促す内容を告げるものです。指示内容をよく読み取り扱いに注意してください。

#### 警告



禁止

- 本来の用途以外では使用しないでください。
- 製品の上に人が乗ったり、ゆすったり、無理な力をかけないでください。

#### 注意



禁止

- 製品の改造をおこなわないでください。



厳守

- コンクリート基礎に埋め込む場合は、埋め込み部分に付属の緩衝材を巻いてください。
- 空気穴（水抜穴）が地面等に埋まったり、隠れないように施工してください。
- 製品は寒冷地用ではありません。寒冷地では使用しないでください。
- 地下水や井戸水を使用すると、商品内部に藻が発生する場合がありますので、上水道を使用してください。
- 蛇口を取り付ける前に、水道配管内のゴミ等を出すために、水道水を勢いよく通水してください。ゴミ等が蛇口内部のパッキンに詰まると、漏水の原因になります。



注意

- 組立時や移動時など手をはさまないようにご注意ください。
- 研磨剤の入った洗剤や、金属製ブラシ、スチールウールなどで磨くと表面にキズがつく場合があります。
- 製品を廃棄される場合は、お住まいの取り決めに基づいた処理をお願いします。

# 梱包明細書

## 本体梱包品

名称	数量	仕様
レヴウッドタイプ立面	1個	熱可塑性木質複合木材
緩衝材	4枚	—
取付・取扱説明書	1セット	A3:1頁、A4:1頁

## 現場調達品

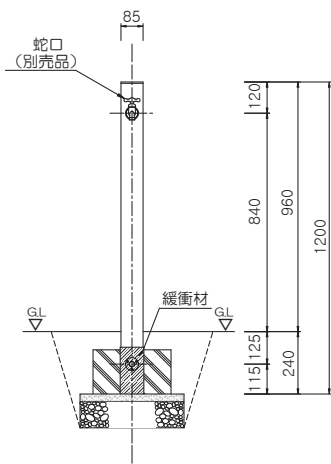
名称	数量	仕様
給水管	—	HIVP-13
バルブソケット	1個	HIVP-13用
蛇口	1個	—
シールテープ	少量	—

※施工に必要な工具や資材(スコップ、モルタル、クラッシュラン、モンキーレンチ、ドリルφ6)などは別途ご用意ください。

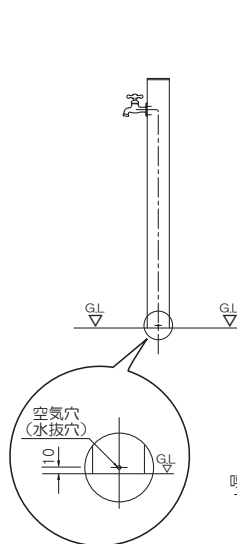
## 組立手順

### 1 据えつけ図

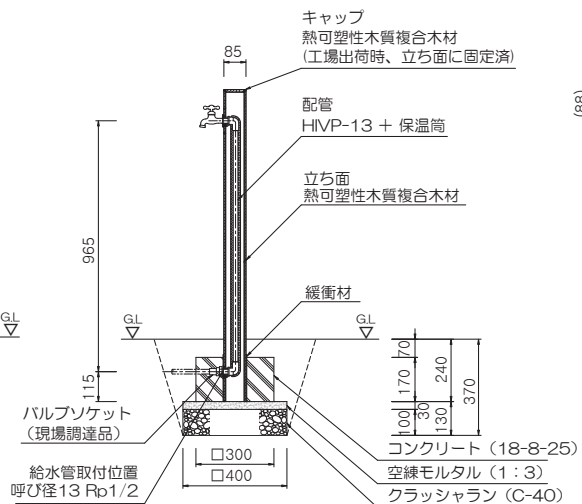
#### ● 立面図



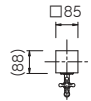
#### ● 側面図



#### ● 断面図

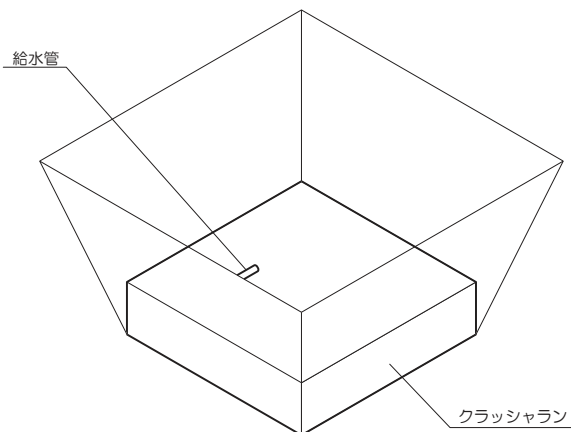


#### ● 平面図



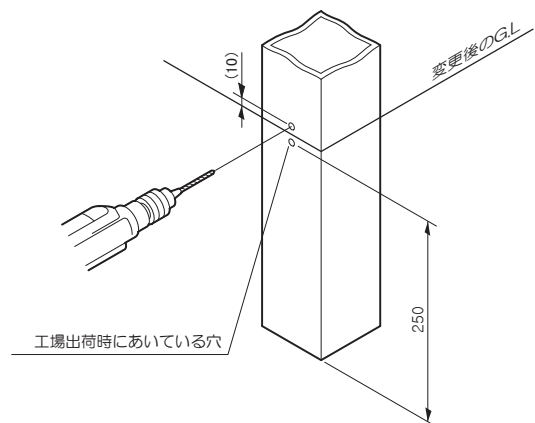
### 2 基礎工事

- ① 所定の寸法で床掘りを行います。
- ② 据えつけ図を参考に、給水管の位置を確認し、配管工事を行います。
- ③ 据えつけ図を参考に、クラッシュランを敷設します。



### 3 空気穴加工

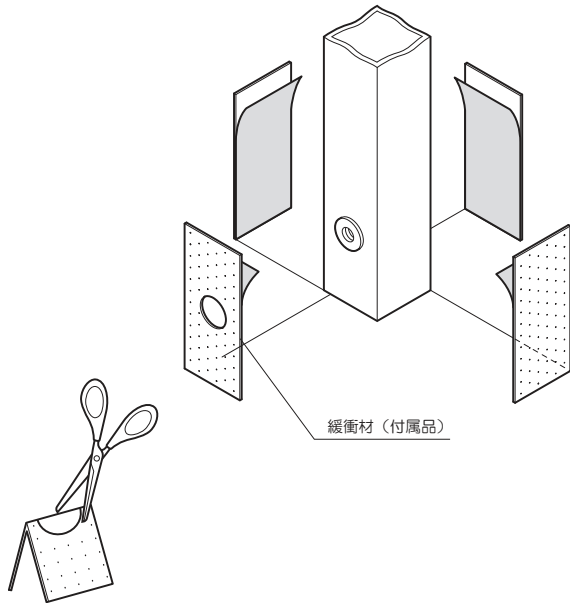
- ① 工場出荷時に空気穴 (水抜穴) を設けています。施工時には、この穴が地面に埋まらないように注意して下さい。
- ② 現場にて根入れ深さ (G.L.高さ) が変更になり、この穴が埋まってしまう場合には、現場で地面より上側の目立たない箇所にφ6程度の穴をあけて下さい。



## 組立手順 (つづき)

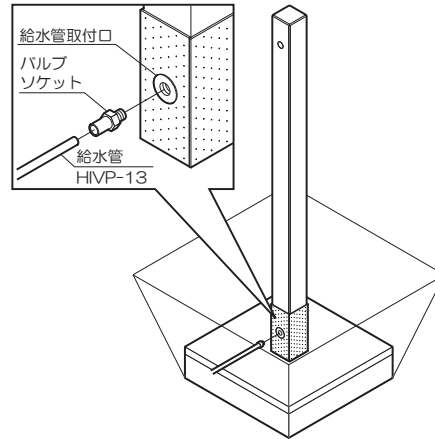
### 4 緩衝材の貼付け

- ① コンクリートに接する立面に緩衝材を貼付けてから埋め込んでください。



### 5 給水管の接続

- ① 据えつけ図を参考に立面を置きます。  
立面が倒れないように 気をつけてください。
- ② 立面の 給水管取付口にバルブソケットを取り付けます
- ③ バルブソケットに給水管を取り付けます。  
ねじ山をつぶさないよう、垂直に取り付けてください。



### 6 コンクリートの打設

- ① 据えつけ図を参考にコンクリートを打設します。  
コンクリートは、所定の強度がでるまで十分な養成期間を設けてください。

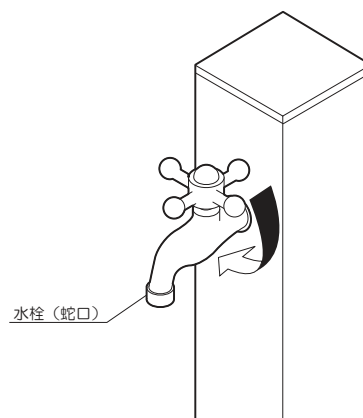
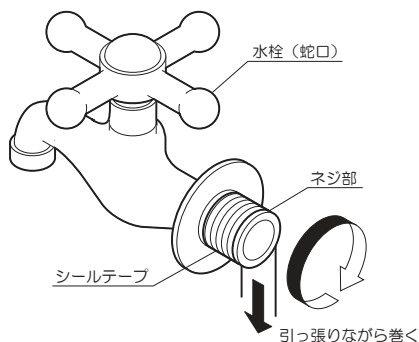
### 7 埋め戻し

- ① 土の埋め戻しをします。

### 8 蛇口の取付け

- ① 蛇口を取り付ける前に、水道配管内のゴミ等を出すために、水道水を勢いよく通水してください。
- ② 水もれ防止の為、蛇口のネジ部にシールテープを巻きます。  
ネジ手前から奥に向かって、時計回りに巻いてください。

- ③ ハンドルが上部になる位置で止まるよう、蛇口を垂直にねじ込みます。  
締めすぎたと感じて戻しますと、水漏れの原因になります。その場合、一度取り外し、シールテープを巻きなおしてください。  
垂直に取り付けてください。



● 製品の仕様、内容等につきましては、品質改良の為、予告なしに変更する場合があります。